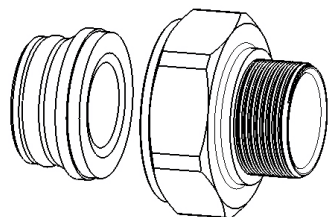




REDUCTIONS WITH M33x1,5 THREAD

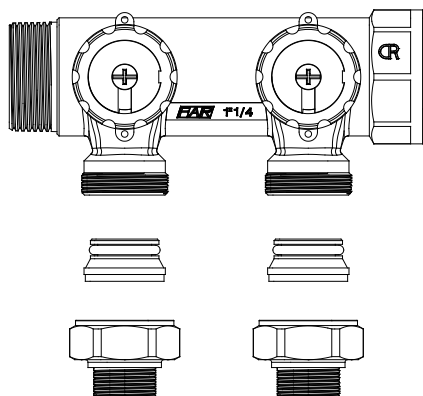


ART.8851
ART.8852

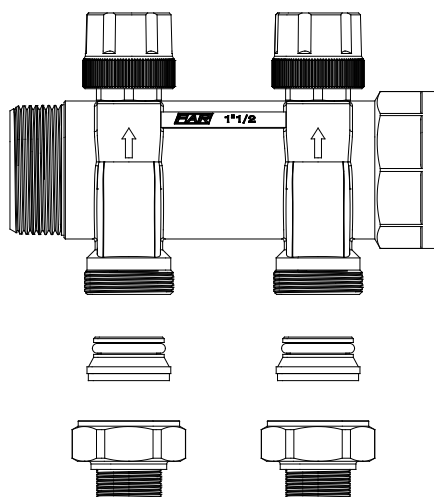
DESCRIPION

The FAR reductions Arts. 8851 and 8852 can be used on 1"1/4 Multifar manifolds or 1"1/2 thermo-electric manifolds. They permit to reduce a Ø 25/26 outlet diameter (M33x1,5 thread) to a diameter with: W24x19 thread, W24x19 thread for Ø18 connection, or to a Ø22 copper connection.

1"1/4 Multifar manifolds



1"1/2 thermo-electric manifolds

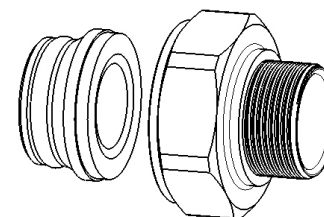


TECHNICAL FEATURES

Compatible media:	water
Max water temperature:	95°C
Reduction material:	CW617N
Adapter material:	CW617N
O-Ring:	EPDM



Переходник латунный, резьба M33x1.5

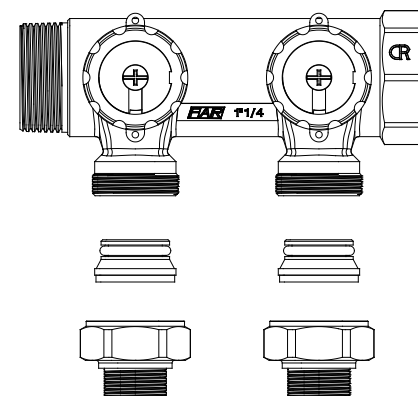


Арт. 8851
Арт. 8852

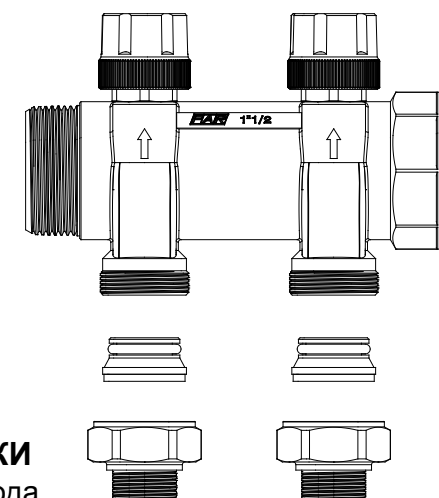
ОПИСАНИЕ

Переходники Far, Арт.8851 и арт.8852, могут быть использованы на коллекторах Multifar 1"1/4 и на терморегулирующих коллекторах 1"1/2. Переходники позволяют уменьшить диаметр отвода с Ø25/26 (резьба M33x1,5) до диаметра с резьбой M24x19, M24x19 фитинг 18, либо Ø22 фитинг из меди.

Коллекторы Multifar 1"1/4



Коллекторы термоэлектрические 1"1/2



ТЕХНИЧЕСКИЕ ХАРАКТЕРИСТИКИ

Используемая жидкость:	вода
Максимальная температура воды:	95°C
Материал переходника:	CW617N
Материал адаптора:	CW617N
Уплотнение:	EPDM